

本体希望小売価格 **150,000** 円 (税抜)

<カメラ取付金具付属><別売取付金具>※レンズ交換不可。
PoE対応HUBを使わない場合別売ACアダプター WV-PS16
本体希望小売価格 8,000 円 (税抜) が必要です。

クラウド型サービス

みえますねっとPRO

クラウド型サービス
「みえますねっとPRO」
対応機種です。

※掲載商品の価格には消費税は含まれていません。

品番変更のお知らせ i-PROシリーズおよびアクセサリ類の品番が「DG-」⇒「WV」に順次変更となります。

MEGA SuperDynamic

ONVIFS



DG-SF438

VIQS

Variable Image Quality on Specified area
[VIQS機能×2エリア]

H.264 JPEG

簡易白黒切換
FULL HD
Full High Definition
1080/30p

IRカットフィルター
自動切換えではありません

フルHD (1920×1080) /30fps
H.264, JPEG

i-PRO
SmartHD

3メガピクセル フルHD対応 360°全方位ネットワークカメラ 薄型・コンパクトで、多彩な映像配信モードを搭載

3メガピクセル、フルHD対応(1920×1080/30fps)

有効画素数 約310万画素、1/3型MOSセンサーの採用と超広角魚眼レンズの搭載により、高解像度・高画質な全方位の撮影を可能としたネットワークカメラです。

ネットワーク環境で高効率運用ができるトリプルエンコーディングにより、H.264×2ストリーム、JPEGを同時に出力可能。(ただし、ストリームの解像度は撮影モードに依ります)。2メガピクセル/パノラマもしくはダブルパノラマ撮影モードによるH.264動画配信では、1920×1080/30fps、640×360/30fpsの2ストリーム配信を実現します。



3メガピクセル
MOSセンサー

2エリアVIQS※1(指定エリア画質可変)機能を搭載

全体のデータ量は変えずに、指定した領域だけを最大2カ所まで高解像度で配信することができる2エリアVIQS※1機能を搭載。指定した領域は高解像度で、指定外の領域は低解像度画質となり、注視したい箇所の見やすさ向上はもちろん、全体の配信データ量の抑制を実現します。

(H.264画像のみ適用可能、高解像度の領域が全画面比40%以下の指定)。

※撮影モードが魚眼、パノラマ、ダブルパノラマの場合に使用できます。



※写真はVIQS機能説明のためのイメージです。

多彩な撮影モードで全方位を監視

超広角魚眼レンズを搭載し、1台のカメラで360°全方位を監視することができます。また、歪補正機能の搭載により、広角レンズ特有の歪みを軽減し自然な映像を配信します。多彩な撮影モードを搭載しており、設置箇所、運用目的に合わせた撮影モードを選択することができます。

撮影モード ①:パノラマ、②:ダブルパノラマ、③:4画PTZ、④:1画PTZ、⑤:4ストリーム(H.264/VGA)、⑥:魚眼(3M※2/1.3M)



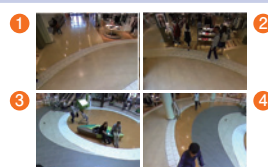
360°全方位(魚眼)映像



ダブルパノラマ映像/2メガモード



4画映像(PTZ)/1.3メガモード



4ストリーム配信(H.264/VGA)

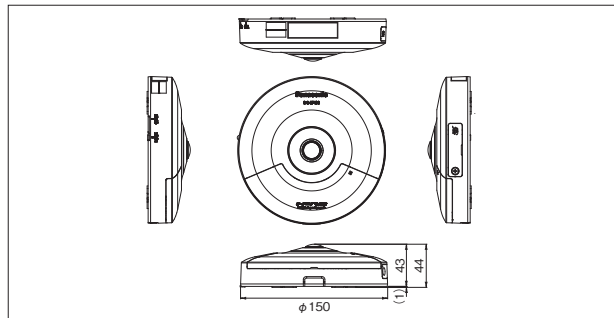


※1 VIQS:Variable Image Quality on Specified area ※2 3M 魚眼モード選択時のH.264最大解像度は1.3メガピクセルになります。

■ 定格 DG-SF438

基本		
電源	DC12 V、PoE (IEEE802.3af準拠)	
消費電力	DC12 V / 540 mA / 6.5 W、PoE 48 V:125 mA / 6.0 W (クラス2機器)	
使用温度範囲	-10℃～+50℃ (天井設置 / 壁設置 / カメラ取付台設置) -10℃～+40℃ (車上設置 / 三脚設置)	
使用湿度範囲	90%以下 (結露しないこと)	
外部I/O端子	アラーム入力1、アラーム入力2/アラーム出力、アラーム入力3/AUX出力 各1端子	
内蔵マイク	エレメントコンデンサマイク	
マイク入力(外部)	φ3.5 mmモノラルミニジャック 入力感度: -48 dB±3 dB (0 dB=1 V/Pa, 1 kHz)、入力インピーダンス: 約 2 kΩ/不平衡 使用可能マイク: プラグインパワー方式 供給電圧: 2.5 V±0.5 V、推奨ケーブル長: 1 m未満	
ライン入力	入力感度: 約-10 dBV、推奨ケーブル長: 10 m未満	
オーディオ出力	φ3.5 mmステレオミニジャック (出力はモノラル) 出力レベル: -20dBV、出力インピーダンス: 約 600 Ω/不平衡 推奨ケーブル長: 10 m未満、アンプ内蔵の外部スピーカーを使用してください。	
設置方法	天井設置 / 壁設置 / カメラ取付台設置 / 車上設置 / 三脚設置	
寸法	直径 150 mm 高さ 44 mm	
質量	約370 g (カメラ本体)、約90 g (アタッチメント)、約50 g (車上カバー)	
仕上げ	本体: ABS樹脂、セイルホワイト	
カメラ部		
撮像素子	1/3型 MOSセンサー	
有効画素数	約310万画素	
走査面積	4.51 mm(H)×3.38 mm(V)	
走査方式	プログレッシブ	
最低照度 (※換算値)	カラー	1.5 lx (F2.4, オートスローシャッター: Off (1/30 s)、ゲイン: On (High)) 0.1 lx (F2.4, オートスローシャッター: 最大16/30 s、ゲイン: On (High)) ※
	白黒	1.2 lx (F2.4, オートスローシャッター: Off (1/30 s)、ゲイン: On (High))
		0.08 lx (F2.4, オートスローシャッター: 最大16/30 s、ゲイン: On (High)) ※
スーパーダイナミック	On / Off	
ダイナミックレンジ	52 dB typ. (スーパーダイナミックOn時)	
ゲイン (AGC)	On (High) / On (Mid) / On (Low) / Off	
暗部補正	On / Off (スーパーダイナミックOff時のみ)	
光量制御	フリッカース (50 Hz / 60 Hz) / ELC	
ELC (最長露光時間)	●スーパーダイナミックOnの場合 1/30 s ●スーパーダイナミックOffの場合 1/30 s、3/120 s、2/100 s、2/120 s、1/100 s、1/120 s、1/250 s、1/500 s、1/1000 s、1/2000 s、1/4000 s、1/10000 s	
オートスローシャッター	Off (1/30 s)、最大2/30 s、最大4/30 s、最大6/30 s、最大10/30 s、最大16/30 s	
簡易白黒切替	Off / Auto	
ホワイトバランス	ATW1 / ATW2 / AWC	
デジタルノイズリダクション	High / Low	
プリセットポジション数	16か所 画像の種類が4画PTZ、1画PTZのとき、プリセットが利用可能	
自動モード	オートパン/プリセットシーケンス 画像の種類が4画PTZ、1画PTZのとき、自動モード機能が利用可能	
セルフリターン	10秒 / 20秒 / 30秒 / 1分 / 2分 / 3分 / 5分 / 10分 / 20分 / 30分 / 60分 画像の種類が4画PTZ、1画PTZのとき、セルフリターンが利用可能	
ブライザーゾーン	塗潰し、Off (ゾーン設定 最大4か所)	
VIQS	On / Off (最大2か所) ただし、画像の種類が4画PTZ、1画PTZ、4ストリームのときはVIQSは機能なし	
画面内文字表示	最大20文字 (アルファベット、カタカナ、数字、記号) On / Off ただし、画像の種類が4ストリームの時は、4つの画像それぞれに画面内文字を指定可能	
動作検知 (VMD)	On / Off、4エリア設定可能	
レンズ部		
焦点距離 (f)	0.837 mm	
最大口径比 (F)	1 : 2.4 (固定)	
画角	水平188° 垂直181°	

■ 寸法図 (単位:mm)



■ 関連商品 (別売)

※ 掲載商品の価格には消費税は含まれていません。

<p>品番変更のお知らせ</p> <p>WV-Q105、WV-7010Aは、品番が「WV-Q105A」、「WV-Q180」に変更になりました</p>	<p>カメラ天井直付け金具</p> <p>WV-Q105A [旧品番/WV-Q105] 本体希望小売価格 15,000円 (税抜)</p>	<p>屋内用カメラ取付台(天井用)</p> <p>WV-Q180 [旧品番/WV-7010A] 本体希望小売価格 10,000円 (税抜) ●落下防止ワイヤー付属</p>
<p>ACアダプター</p> <p>WV-PS16 本体希望小売価格 8,000円 (税抜) ●DC12 Vを使用する場合。</p>	<p>イーサネット送電アダプター</p> <p>BB-HPE2 本体希望小売価格 24,800円 (税抜)</p>	

eco ideas パナソニックグループは環境に配慮した製品づくりに取り組んでいます

- 省エネを徹底的に追求した製品をお客様にお届けし、商品使用時のCO₂排出量削減を目指します。
- 新しい資源の使用量を減らし、使用済みの製品などから回収した再生資源を使用した商品を作り、資源循環を推進します。
- パナソニック製品は、特定の環境負荷物質[※]の使用を規制するRoHS指令の基準値にグローバルで準拠しています。●鉛・カドミウム・水銀・六価クロム・特定臭素系難燃剤

お問い合わせは **パナソニック システムお客様ご相談センター**

パナソニック システムネットワークス株式会社 セキュリティシステム事業部

ネットワーク部	
ネットワーク	10BASE-T / 100BASE-TX、RJ-45コネクタ
画像解像度	2M パノラマ[16:9] / 2M ダブルパノラマ[16:9]: H.264(1) / JPEG: 1920×1080 / 640×360 / 320×180 最大30 fps H.264(2) : 640×360 / 320×180 最大30 fps 1M パノラマ[16:9] / 1M ダブルパノラマ[16:9]: H.264(1) / JPEG: 1280×720 / 640×360 / 320×180 最大30 fps H.264(2) : 640×360 / 320×180 最大30 fps 1.3M 魚眼[4:3] / 1.3M 4画PTZ[4:3] / 1.3M 1画PTZ[4:3]: H.264(1) / JPEG: 1280×960 / 640×480 / 320×240 最大30 fps H.264(2) : 640×480 / 320×240 最大30 fps パノラマ+4画PTZ / パノラマ+1画PTZ / ダブルパノラマ+4画PTZ / ダブルパノラマ+1画PTZ: ●パノラマ / ダブルパノラマ配信時 H.264(1) / JPEG: 1920×1080 / 640×360 / 320×180 最大15 fps ●4画PTZ / 1画PTZ配信時 H.264(2) / JPEG: 1280×960 / 640×480 / 320×240 最大15 fps VGA 4ストリーム [※] : Ch1~Ch4 640×480、各最大30 fps ※H.264のみ対応 ※SDカード機能OFFなどの仕様制約があります 3M 魚眼[4:3]: H.264(1) : 1280×960 最大15 fps JPEG : 2048×1536 最大15 fps
画像圧縮方式 ^{※1}	H.264 画質選択: 動き優先 / 標準 / 画質優先 配信方式: ユニキャスト / マルチキャスト ビットレート: (固定ビットレート / ベストエフォート配信) 64 kbps / 128 kbps / 256 kbps / 384 kbps / 512 kbps / 768 kbps / 1024 kbps / 1536 kbps / 2048 kbps / 3072 kbps / 4096 kbps / 8192 kbps / 10240 kbps / 12288 kbps / 14336 kbps (フレームレート指定) 1 fps / 3 fps / 5 fps / 7.5 fps / 10 fps / 12 fps / 15 fps / 20 fps / 30 fps JPEG (MJPEG) 画質選択: 0最高画質 / 1高画質 / 2 / 3 / 4 / 5標準 / 6 / 7 / 8 / 9低画質 (0~9の10段階) 配信方式: PULL / PUSH
画像更新速度	0.1 fps~30 fps (JPEGとH.264同時動作時のJPEGフレームレートは制限あり)
音声圧縮方式	G.726 (ADPCM) 32 kbps / 16 kbps G.711 64 kbps
配信量制御	制限なし / 64 kbps / 128 kbps / 256 kbps / 384 kbps / 512 kbps / 768 kbps / 1024 kbps / 2048 kbps / 4096 kbps / 8192 kbps
対応プロトコル	IPv6: TCP / IP、UDP / IP、HTTP、HTTPS、RTP、FTP、SMTP、DNS、NTP、SNMP、DHCPv6、MLD、ICMP、ARP IPv4: TCP / IP、UDP / IP、HTTP、HTTPS、RTSP、RTP、RTCP / RTP、SMTP、DHCP、DNS、DDNS、NTP、SNMP、UPnP、IGMP、ICMP、ARP
最大接続数	14 (カメラへ同時接続できるセッション数) ※条件による
FTP クライアント	アラーム画像送信、FTP 定期送信 (FTP 定期送信失敗時、SDメモリーカードにバックアップ可能)
マルチスクリーン	同時に16台のカメラの画像を表示 (自カメラ含む)
推奨SDXC / SDHC / SDメモリーカード	パナソニック株式会社製 (miniSDカード、microSDカードを除く) SDXCメモリーカード: 64 GB SDHCメモリーカード: 4 GB、8 GB、16 GB、32 GB SDメモリーカード: 2 GB
携帯電話対応	NTT Co., au (KDDI)、SoftBank JPEG画像表示、AUX制御 (アクセスレベルによる)
携帯端末対応	iPad、iPhone、iPod touch (iOS 4.2.1以降)、Android [®] 端末 (2012年9月現在) 最新情報はこちら → http://panasonic.biz/security/support/technic.html

- ※1 同じ圧縮方式でそれぞれ独立に2ストリーム分の配信設定が可能です。
※2 SDXC/SDHCメモリーカードへの録画を、自動上書きなどにより繰り返して行う場合は、データ保持の信頼性を高めるため、当社別売品 (BB-HCC02 (2GB)、BB-HCC08 (8GB)) を推奨いたします。

■ 対応OSとブラウザ

対応 OS	Microsoft [®] Windows [®] 7 日本語版 Microsoft [®] Windows Vista [®] 日本語版 Microsoft [®] Windows [®] XP SP3 日本語版
対応ブラウザ	Windows [®] Internet Explorer [®] 9.0 32ビット日本語版 Windows [®] Internet Explorer [®] 8.0 32ビット日本語版 Windows [®] Internet Explorer [®] 7.0 32ビット日本語版 Microsoft [®] Internet Explorer [®] 6.0 SP3 日本語版
最新情報はこちら → http://panasonic.biz/security/support/technic.html	

- IPv6で通信を行う場合は、Microsoft[®] Windows[®] 7または、Microsoft[®] Windows Vista[®] を使用してください。
- Microsoft Windows 7 Starter とMicrosoft Windows XP Professional x64 Edition には対応していません。
- Microsoft、Windows、Windows Vista、Internet Explorerは、米国Microsoft Corporationの米国およびその他の国における登録商標または商標です。
- iPad、iPhone、iPod touchは米国およびその他の国々で登録されたApple Inc.の商標です。
- Androidは、Google Inc.の商標または登録商標です。

UniPhier[®] UniPhier[®]は、パナソニック株式会社の登録商標です。

クラウドサービス **みえまのPRO**

「みえまのPRO」は、パソコンなどのインターネットに接続した端末からネットワークカメラやレコーダーに対し、アクセス・操作・通知などをおこなうためのクラウド型サービスです。みえまのPROについては <http://panasonic.biz/miemasu/pro/> をご覧ください。

ONVIFS Profile S: IPベスの物理セキュリティ製品向けの規格標準化を推進するフォーラムONVIF (オープンネットワークビデオインターフェース・フォーラム) が公開しているプロファイル。

- 製品の色は印刷物ですので実際の色と若干異なる場合があります。● 製品の定格およびデザインは予告なく変更する場合があります。
- 本カタログ掲載商品の価格には、配送・設置調整費、工事費、使用済み商品の引き取り費等は含まれておりません。
- 実際の製品には、ご使用上の注意を表示しているものがあります。

WW-JJ1C270

2014-04-005-P4

0120-878-410 受付: 9時~17時30分 (土・日・祝祭日は受付のみ)
携帯電話・PHSからもご利用いただけます。
ホームページからのお問い合わせは <https://sec.panasonic.biz/solution/info/>

〒812-8531 福岡県福岡市博多区美野島4丁目1番62号