

本体希望小売価格 **110,000円**(税抜)  
 <3.6倍バリフォーカルレンズ・カメラ取付台付き>  
 ※レンズ交換不可。

クラウド型サービス

**みえますねっとPRO**

クラウド型サービス  
「みえますねっとPRO」  
対応機種です。

※掲載商品の価格には消費税は含まれていません。

品番変更のお知らせ i-PROシリーズおよびアクセサリ類の品番が「DG-」⇒「WV」に順次変更となります。

優良防犯機器



(社)日本防犯設備協会

MEGA Super Dynamic



DG-SW314



昼/夜白黒切換  
IRカットフィルター  
自動切替ではありません

1.3メガピクセル  
H.264/MPEG-4, JPEG

**i-PRO**  
SmartHD

## 1.3メガピクセル“機能美”を兼ね備えたスタイリッシュなデザイン 屋外ハウジング一体型ネットワークカメラのスタンダードモデルが登場

### 統合プラットフォームUniPhier®を搭載

パナソニック独自のプラットフォームであるUniPhier®システムLSIを搭載。H.264ハイプロファイル方式の高圧縮技術により、1280×960および1280×720での30 fps HD動画配信を可能にしました。



UniPhier®

### スーパーダイナミック (MEGA Super Dynamic)方式を採用

スーパーダイナミック (MEGA Super Dynamic)方式により、照度差の激しい環境下でも被写体の明るさを画素単位で補正し、自然な画像で撮影できます。また、適応型暗部補正機能を搭載しており、照度差がある被写体の暗い部分の黒つぶれを補正します。



※画像はイメージです。

### スタイリッシュなデザインの屋外ハウジング一体型構造

カメラ本体にアルミダイカストを採用し、ハウジング部にレンズカバー、サンシールド、後面カバーを装備したハウジング一体型構造です。防水性能は、IP66 (IEC60529/JIS C 0920)に準拠し、高い防塵性と防水性を確保。使用温度範囲は、-10℃～+50℃なので、屋外設置が可能です。シンプルでスマート、そしてコンパクトな“機能美”を兼ね備えたスタイリッシュデザインを実現しています。



IP66：外来固体物に対して「耐塵形(6)」、水に対して「暴噴流(6)」への保護がなされていることを示します。

### Power over Ethernet (PoE)受電対応 (カメラ電源工事が不要)

PoE規格対応のスイッチングハブから電源供給が受けられ、カメラ電源工場の必要がありません (IEEE802.3af準拠)。

サンシールドと一体の  
スリムなフォルム

大口径  
レンズカバー

突出を抑えたショートボディ

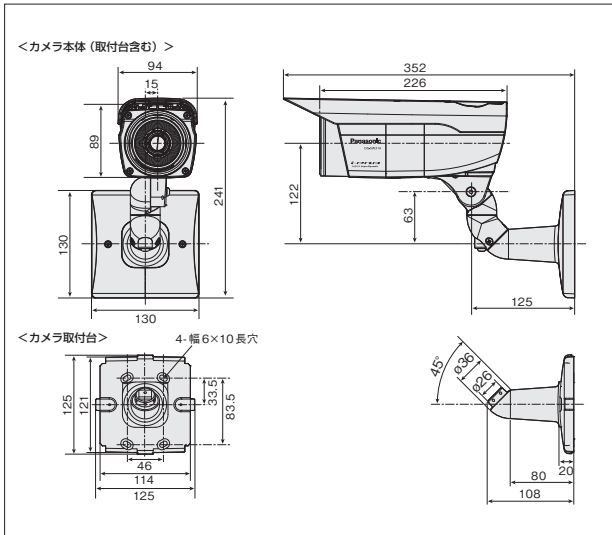


天井吊り下げにも対応

■ 定格 DG-SW314

基本	
電源	PoE (IEEE802.3af 準拠)
消費電力	PoE 48 V: 70 mA (クラス0 機器)
使用温度範囲	-10℃～+50℃
使用湿度範囲	90%以下 (結露しないこと)
防水性	カメラ部: IP66 (IEC60529 / JIS C 0920) *1
モニター出力 (画角調整用)	VBS: 1.0 V [p-p] / 75 Ω、コンポジット信号、RCA ジャック
寸法	94 mm (幅) × 89 mm (高さ) × 226 mm (奥行き)
質量	約 1.3 kg
仕上げ	本体: アルミダイカスト / 樹脂 シルバーメタリック塗装 前面カバーの透明部: ポリカーボネート樹脂
カメラ部	
撮像素子	1/3 型 MOS センサー
有効画素数	約 130 万画素
走査面積	4.80 mm (H) × 3.60 mm (V)
走査方式	プログレッシブ
最低照度 (※換算値)	カラー 0.3 lx (F1.3、オートスローシャッター: Off (1/30 s)、ゲイン: On (High)) 0.019 lx (F1.3、オートスローシャッター: 最大 16/30 s、ゲイン: On (High)) ※
	白黒 0.2 lx (F1.3、オートスローシャッター: Off (1/30 s)、ゲイン: On (High)) 0.013 lx (F1.3、オートスローシャッター: 最大 16/30 s、ゲイン: On (High)) ※
スーパーダイナミック	On / Off
ダイナミックレンジ	52 dB typ. (スーパーダイナミック: On、光量制御: フリッカレス時)
顔連動制御	On / Off
ゲイン (AGC)	On (High) / On (Mid) / On (Low) / Off
暗部補正	On / Off
逆光補正 (BLC)	On / Off
光量制御	フリッカレス (50 Hz / 60 Hz) / 屋外撮影 / 固定シャッター
シャッター速度	1/30、3/100、3/120、2/100、2/120、1/100、1/120、1/250、1/500、1/1000、1/2000、1/4000、1/10 000 (スーパーダイナミック Off 時のみ)
オートスローシャッター	Off (1/30 s)、最大 2/30 s、最大 4/30 s、最大 6/30 s、最大 10/30 s、最大 16/30 s
簡易白黒切替	Off / Auto
ホワイトバランス	ATW1 / ATW2 / AWC
デジタルノイズリダクション	High / Low
プライバシーゾーン	On / Off (ゾーン設定 最大 2 か所)
VIQS	On / Off
画面内文字表示	最大 20 文字 (アルファベット、カタカナ、数字、記号) On / Off
動作検知 (VMD)	On / Off、4 エリア設定可能
レンズ部	
ズーム比	3.6 倍 / 7.2 倍 (EX 光学ズーム、VGA 解像度使用時)
焦点距離 (f)	2.8 mm ~ 10 mm
最大口径比 (F)	1:1.3 (WIDE) ~ 1:3.1 (TELE)
画角	水平: 27.7° (TELE) ~ 100.3° (WIDE) 垂直: 20.8° (TELE) ~ 73.6° (WIDE)
カメラ取付台	
調整角度	水平 (PAN) 角: ±100° 垂直 (TILT) 角: +30°、-90°
寸法	125 mm (幅) × 125 mm (高さ) × 108 mm (奥行き)
質量	約 220 g
仕上げ	アルミダイカスト シルバーメタリック塗装

■ 寸法図 (単位: mm)



ネットワーク部	
ネットワーク	10BASE-T / 100BASE-TX、RJ45 コネクタ
画像解像度	アスペクト比: 4:3 H.264 1280 × 960 / VGA (640 × 480) / QVGA (320 × 240) 最大 30 fps MPEG-4 VGA (640 × 480) / QVGA (320 × 240) 最大 30 fps JPEG (MJPEG) 1280 × 960 / VGA (640 × 480) / QVGA (320 × 240) 最大 30 fps
	アスペクト比: 16:9 ※ MPEG-4 は対応しておりません。 H.264 1280 × 720 / 640 × 360 / 320 × 180 最大 30 fps JPEG (MJPEG) 1280 × 720 / 640 × 360 / 320 × 180 最大 30 fps
画像圧縮方式 *2 *3	H.264 / MPEG-4 画質選択: 動き優先 / 標準 / 画質優先 配信方式: ユニキャスト / マルチキャスト ビットレート: (固定ビットレート/ベストエフォート配信): 64 kbps / 128 kbps / 256 kbps / 384 kbps / 512 kbps / 768 kbps / 1024 kbps / 1536 kbps / 2048 kbps / 3072 kbps / 4096 kbps / *8192 kbps *H.264 モード時のみ (フレームレート指定): 1 fps / 3 fps / 5 fps / 7.5 fps / 10 fps / 12 fps / 15 fps / 20 fps / 30 fps
	JPEG (MJPEG) 画質選択: 0 最高画質 / 1 高画質 / 2 / 3 / 4 / 5 標準 / 6 / 7 / 8 / 9 低画質 (0 ~ 9 の 10 段階) 配信方式: PULL / PUSH
画像更新速度	0.1 fps ~ 30 fps (JPEG と H.264 / MPEG-4 同時動作時の JPEG フレームレートは制限有り)
配信量制御	制限なし / 64 kbps / 128 kbps / 256 kbps / 384 kbps / 512 kbps / 768 kbps / 1024 kbps / 2048 kbps / 4096 kbps / 8192 kbps
対応プロトコル	IPv6: TCP / IP、UDP / IP、HTTP、HTTPS、RTP、FTP、SMTP、DNS、NTP、SNMP、DHCPv6、MLD、ICMP、ARP IPv4: TCP / IP、UDP / IP、HTTP、HTTPS、RTSP、RTP、RTCP、FTP、SMTP、DHCP、DNS、DDNS、NTP、SNMP、UPnP、IGMP、ICMP、ARP
最大接続数	14 (条件による)
FTP クライアント	アラーム画像送信、FTP 定期送信
マルチスクリーン	同時に 16 台のカメラの画像を表示 (自カメラ含む)
携帯電話対応	NTT ドコモ、au (KDDI)、SoftBank JPEG 画像表示、AUX 制御 (アクセスレベルによる)
携帯端末対応	iPad、iPhone、iPod touch (iOS 4.2.1 以降)、Android™ 端末 (docomo P-07C) (2012 年 1 月現在) 最新情報は こちら ⇒ <a href="http://panasonic.biz/security/support/technic.html">http://panasonic.biz/security/support/technic.html</a>

- ※1 取扱説明書の定めに従い設置工事が正しく行われ、かつ適切な防水処理が行われた場合のみ。
- ※2 H.264 と MPEG-4 はどちらか一方のみ選択可能となります。
- ※3 同じ圧縮方式でそれぞれ独立に 2 ストリーム分の配信設定が可能です。

■ 対応 OS とブラウザ

対応 OS	Microsoft® Windows® 7 日本語版 Microsoft® Windows Vista® 日本語版 Microsoft® Windows® XP SP3 日本語版
対応ブラウザ	Windows® Internet Explorer® 9.0 32 ビット日本語版 Windows® Internet Explorer® 8.0 32 ビット日本語版 Windows® Internet Explorer® 7.0 32 ビット日本語版 Microsoft® Internet Explorer® 6.0 SP3 日本語版
最新情報は こちら ⇒ <a href="http://panasonic.biz/security/support/technic.html">http://panasonic.biz/security/support/technic.html</a>	





- IPv6 で通信を行う場合は、Microsoft® Windows® 7 または Microsoft® Windows Vista® を使用してください。
- Microsoft® Windows® 7 Starter と Microsoft® Windows® XP Professional x64 Edition には対応していません。
- Microsoft、Windows、Windows Vista、Internet Explorer は、米国 Microsoft Corporation の米国およびその他の国における登録商標または商標です。
- iPad、iPhone、iPod touch は米国およびその他の国で登録された Apple Inc. の商標です。
- Android は、Google Inc. の商標または登録商標です。

■ 関連商品 (別売)

※ 掲載商品の価格には消費税は含まれていません。

品番変更のお知らせ WV-Q120 は、品番が「WV-Q120A」に変更になりました

 <b>カメラ取付金具 WV-Q120A</b> [日品番/WV-Q120] 本体希望小売価格 <b>6,700 円 (税抜)</b>	 <b>イーサネット送電アダプター BB-HPE2</b> 本体希望小売価格 <b>24,800 円 (税抜)</b>
--	---

 RBSS マークは、社団法人 日本防犯設備協会が認定する「優良防犯機器」を示すマークです。  
 UniPhier® は、パナソニック株式会社の登録商標です。  
 「みえますねっとPRO」は、パソコンなどのインターネットに接続した端末からネットワークカメラやレコーダーに対し、アクセス・操作・通知などをおこなうためのクラウド型サービスです。みえますねっとPRO については <http://panasonic.biz/miemasu/pro/> をご覧ください。  
 ProfileS: IP ベースの物理セキュリティ製品向けの規格標準化を推進するフォーラム ONVIF (オープンネットワークビデオインターフェースフォーラム) が公開しているプロファイル。

**eco ideas** パナソニックグループは環境に配慮した製品づくりに取り組んでいます

- 省エネを徹底的に追求した製品をお客様にお届けし、商品使用時の CO<sub>2</sub> 排出量削減を目指します。
- 新しい資源の使用量を減らし、使用済みの製品などから回収した再生資源を使用した商品を作り、資源循環を推進します。
- パナソニック製品は、特定の環境負荷物質<sup>※</sup>の使用を規制する RoHS 指令の基準値にグローバルで準拠しています。※鉛・カドミウム・水銀・六価クロム・特定臭素系難燃剤

お問い合わせは **パナソニック システムお客様ご相談センター**

0120-878-410 (受付: 9時~17時30分 土・日・祝祭日は受付のみ)

ホームページからのお問い合わせは <https://sec.panasonic.biz/solution/info/>

〒812-8531 福岡県福岡市博多区美野島4丁目1番62号