

防滴仕様ハウジング

定 格

外形寸法 : 142 (W) ×116 (H) ×390 (D) mm

内径寸法 : 80 (W) ×70 (H) ×280 (D) mm

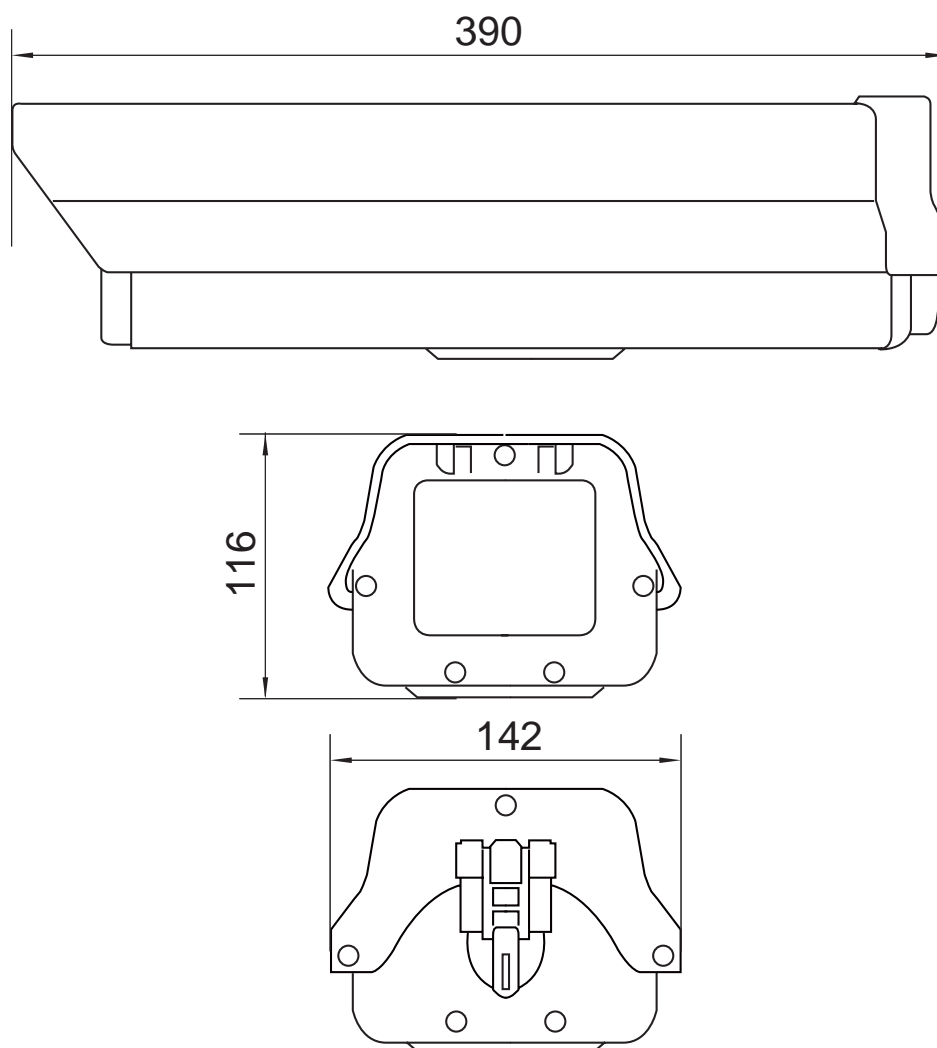
重量 : 1.2kg

材質 : アルミニウム

カラー : ホワイト

対応ブラケット : AL-205

外形寸法図



unit : mm

発行	製品型番	整理番号
防犯カメラ 販売工事センター	AL-605	FB01-1109