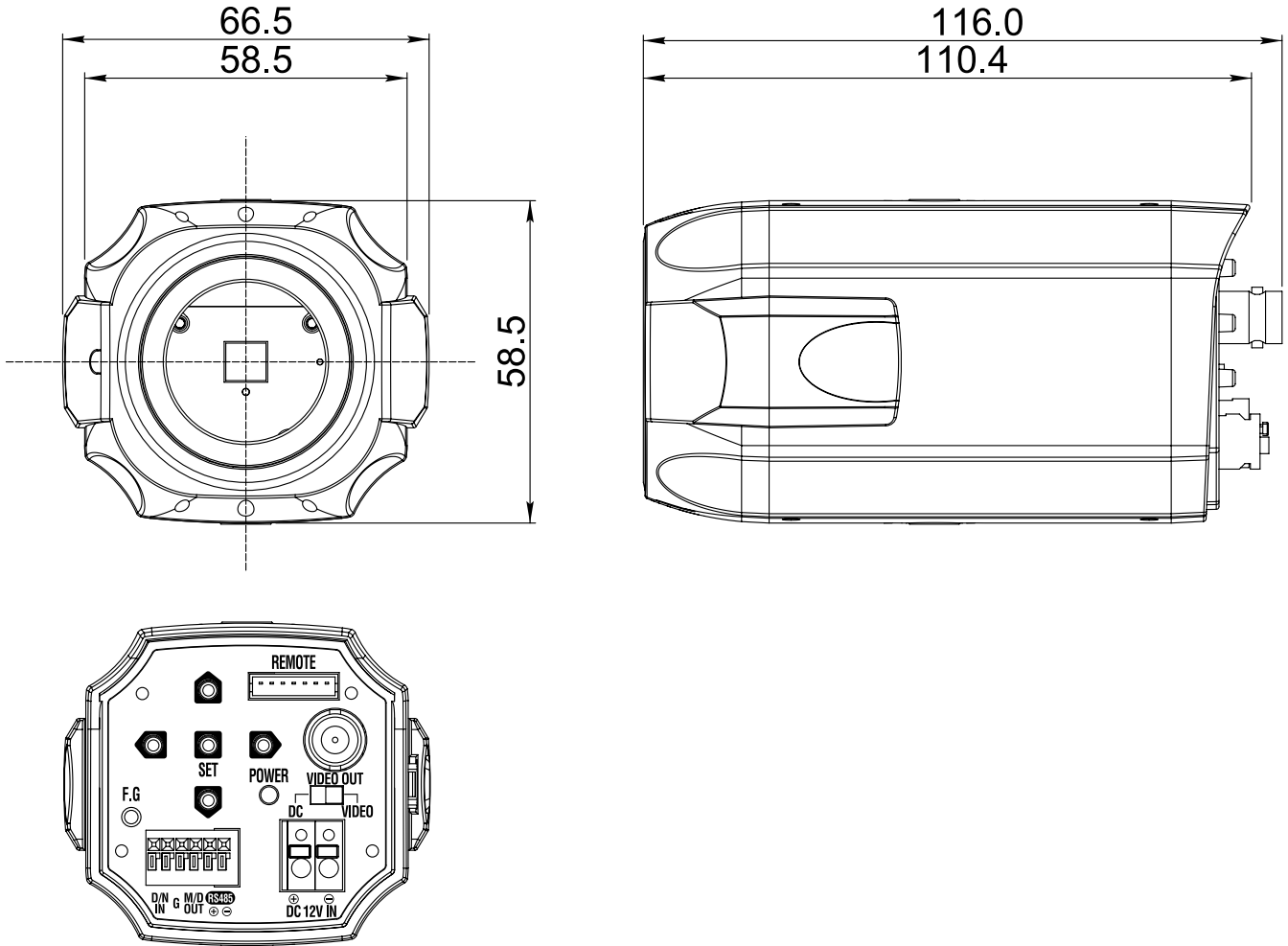


# 高解像度超高感度デイナイトボックスカメラ

## 定 格

撮像素子：41万画素 1/3型 Sony Super HAD CCD  
 有効画素数：38万画素  
 解像度：580TV本（Nightモード時白黒700TV本）  
 最低照度：0.15Lux（高感度モード時0.03Lux / 超高感度モード時0.0001Lux senseup x256）  
 レンズ：別売（C / CSマウント） DC/VIDEO対応（スイッチ切替）  
 シャッタースピード：1/60 - 1/120,000  
 電源 / 消費電力：DC12V±10% / 350-490mA  
 動作周囲温度 / 湿度：-10°～ +50° / 30%～ 80%（RH、非結露）  
 外形寸法 / 質量：66.5(W)×58.5(H)×110.4(D)mm / 約340g  
 ボディカラー：ホワイト&ブラック  
 （カメラ本体の電源 ACアダプタは別売）

## 外形寸法図



unit : mm

発行	製品型番	整理番号
防犯カメラ 販売工事センター	ALDC-G1357	FB01-1011